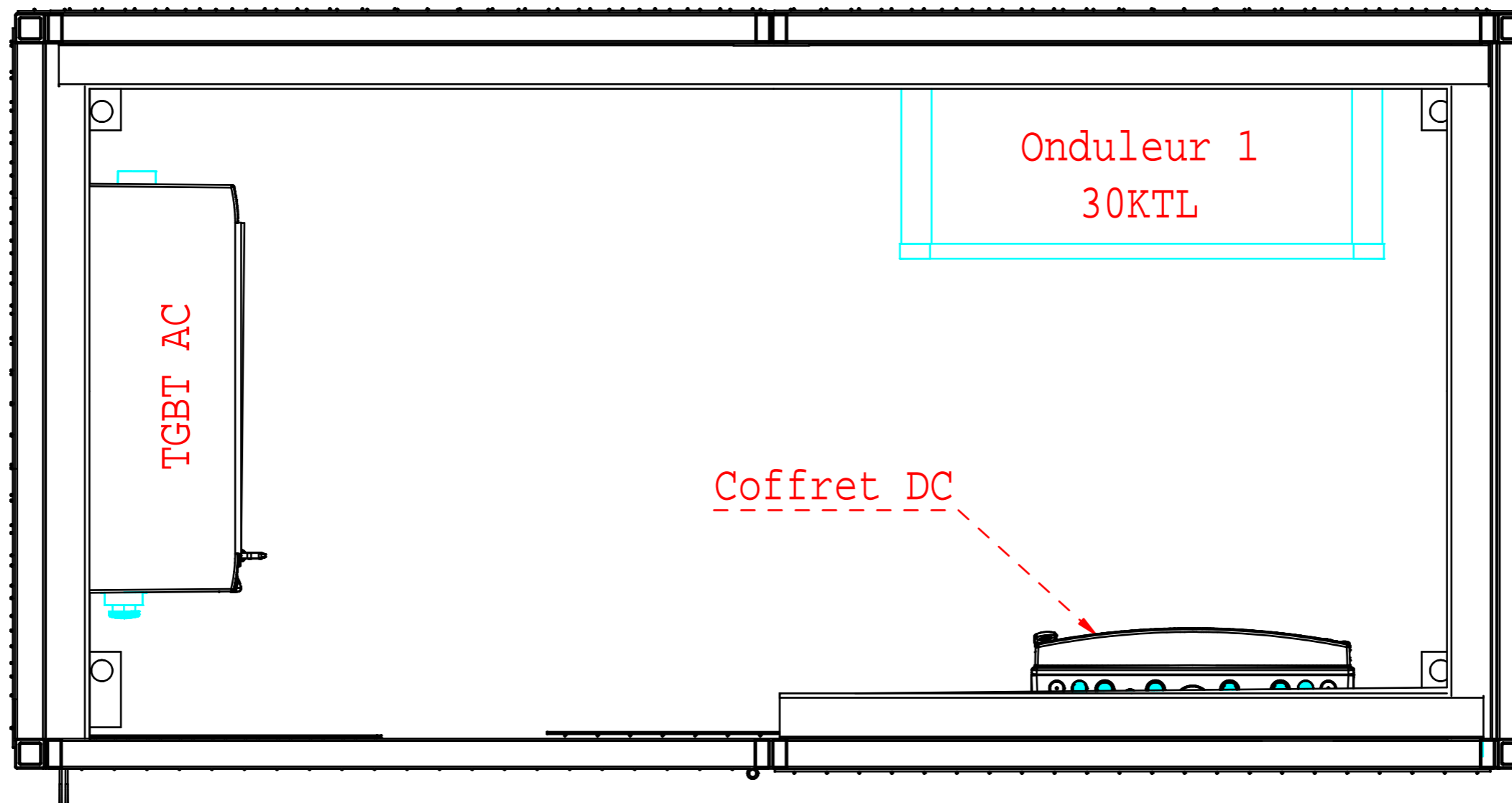
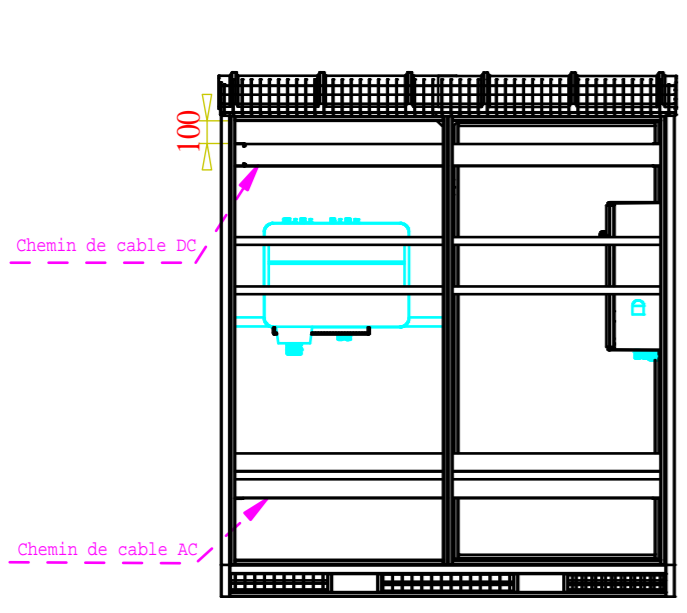


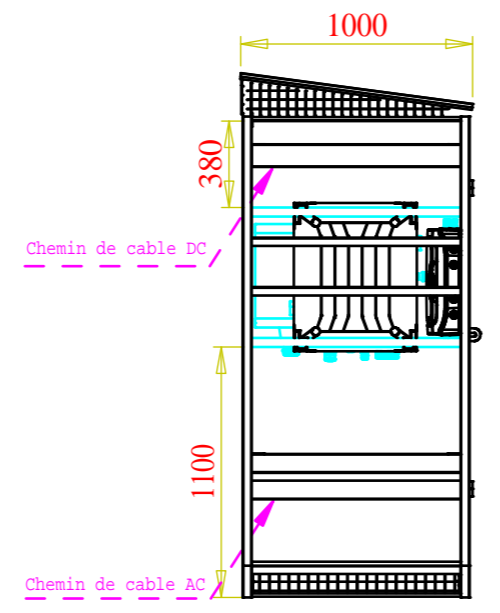
Numéro de page	Titre de la page	Date	Indice
1	Page de garde	14/11/2023	A
2	Liste des pages	14/11/2023	A
3	Implantation Shelter	14/11/2023	A
4	Schéma électrique coffret DC	14/11/2023	A
5	Liste de matériel DC	14/11/2023	A
6	Réserve	14/11/2023	A
7	Implantation AC	14/11/2023	A
8	Schéma de puissance AC	14/11/2023	A
9	Liste de matériel AC	14/11/2023	A



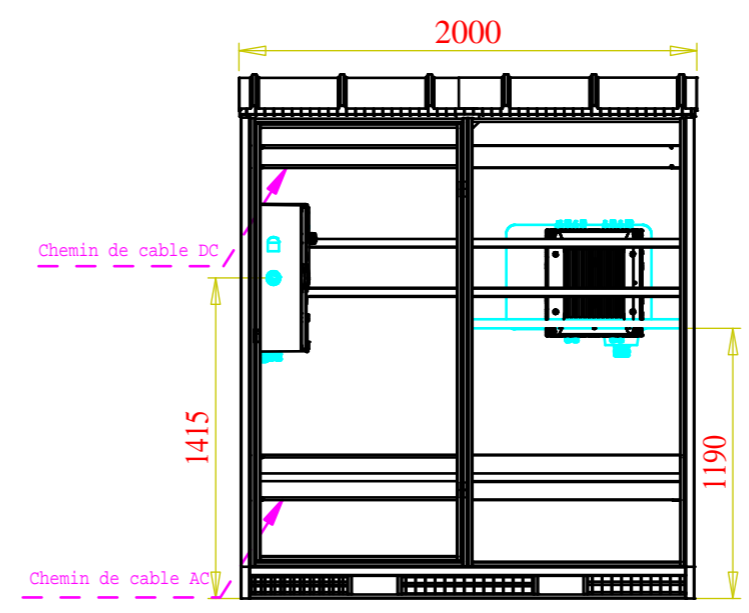
A
B
C
D
E



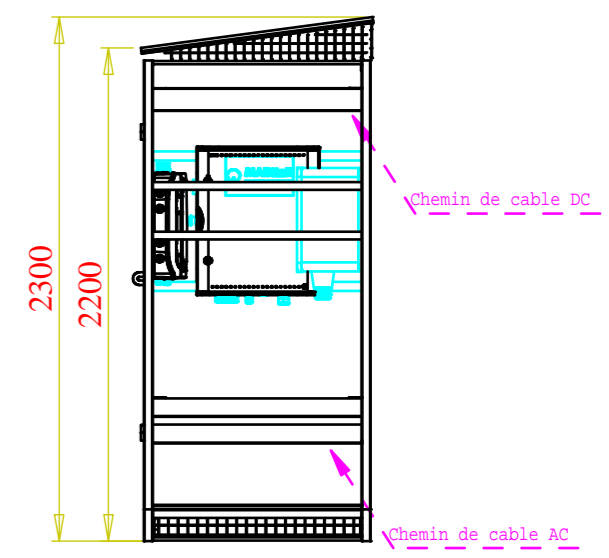
DERRIERE



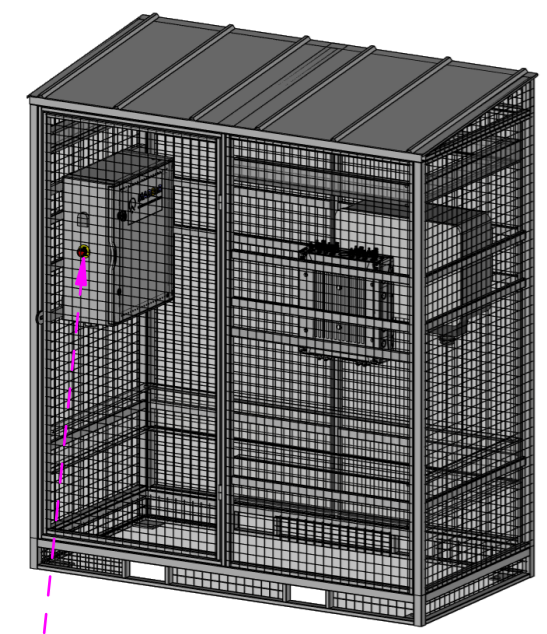
GAUCHE



FACE

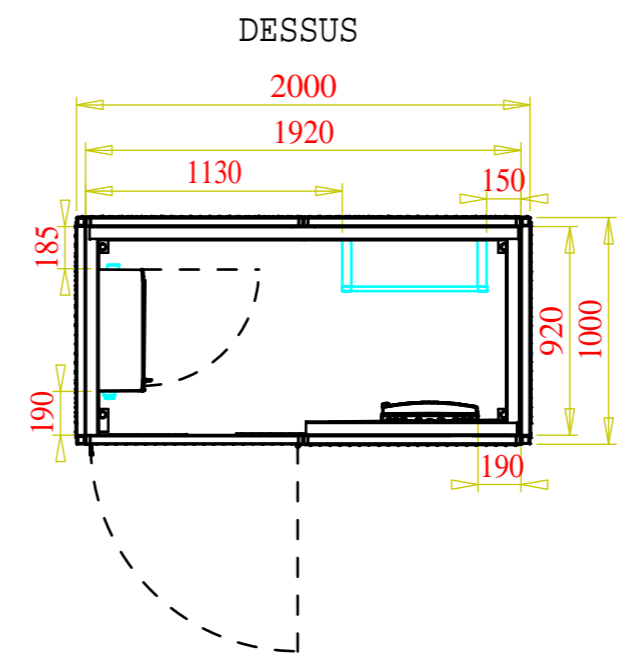
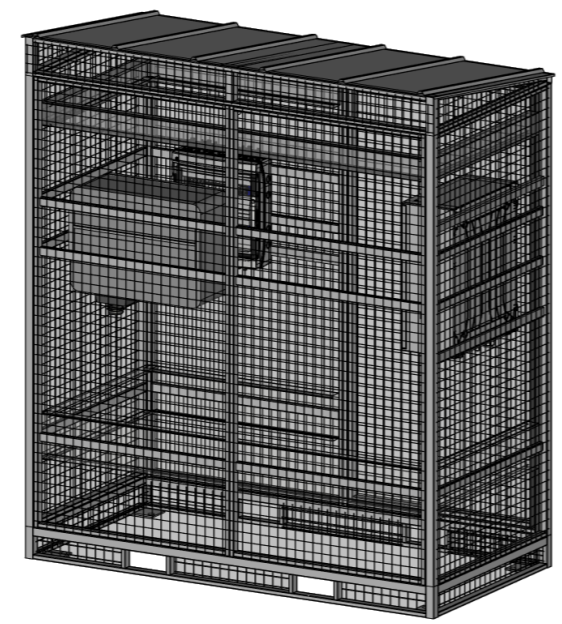


DROITE



AU accessible

Totalement Grillagée



A

Repère	Description	Fournisseur	Folio
1	Connecteur male PV-ADSP4-S2-UR/2,5	STAUBLI	4
2	Connecteur male PV-ADSP4-S2-UR/2,5	STAUBLI	4
3	Connecteur femelle PV-ADBP4-S2-UR/2,5	STAUBLI	4
4	Connecteur femelle PV-ADBP4-S2-UR/2,5	STAUBLI	4
5	Connecteur male PV-ADSP4-S2-UR/2,5	STAUBLI	4
6	Connecteur male PV-ADSP4-S2-UR/2,5	STAUBLI	4
7	Connecteur femelle PV-ADBP4-S2-UR/2,5	STAUBLI	4
8	Connecteur femelle PV-ADBP4-S2-UR/2,5	STAUBLI	4
9	Connecteur male PV-ADSP4-S2-UR/2,5	STAUBLI	4
10	Connecteur male PV-ADSP4-S2-UR/2,5	STAUBLI	4
11	Connecteur femelle PV-ADBP4-S2-UR/2,5	STAUBLI	4
12	Connecteur femelle PV-ADBP4-S2-UR/2,5	STAUBLI	4
13	Connecteur male PV-ADSP4-S2-UR/2,5	STAUBLI	4
14	Connecteur male PV-ADSP4-S2-UR/2,5	STAUBLI	4
15	Connecteur femelle PV-ADBP4-S2-UR/2,5	STAUBLI	4
16	Connecteur femelle PV-ADBP4-S2-UR/2,5	STAUBLI	4
MPPT1	DC Modular Isolators Ex9IP for PV application	Noark	4
MPPT2	DC Modular Isolators Ex9IP for PV application	Noark	4
MPPT3	DC Modular Isolators Ex9IP for PV application	Noark	4
MPPT4	DC Modular Isolators Ex9IP for PV application	Noark	4
PARA1	Ex9UEP 20 3P 1000 (N)	Noark	4

B

C

D

E

Repère	Description	Fournisseur	Folio
PARA2	Ex9UEP 20 3P 1000 (N)	Noark	4
PARA3	Ex9UEP 20 3P 1000 (N)	Noark	4
PARA4	Ex9UEP 20 3P 1000 (N)	Noark	4
X1.1	TOPJOB S : BORNE DE PASSAGE 3C / 6 (10) MM / GRIS	WAGO	4
X1.2	TOPJOB S : BORNE DE PASSAGE 3C / 6 (10) MM / BLEU	WAGO	4
X2.1	TOPJOB S : BORNE DE PASSAGE 3C / 6 (10) MM / GRIS	WAGO	4
X2.2	TOPJOB S : BORNE DE PASSAGE 3C / 6 (10) MM / BLEU	WAGO	4
X3.1	TOPJOB S : BORNE DE PASSAGE 3C / 6 (10) MM / GRIS	WAGO	4
X3.2	TOPJOB S : BORNE DE PASSAGE 3C / 6 (10) MM / BLEU	WAGO	4
X4.1	TOPJOB S : BORNE DE PASSAGE 3C / 6 (10) MM / GRIS	WAGO	4
X4.2	TOPJOB S : BORNE DE PASSAGE 3C / 6 (10) MM / BLEU	WAGO	4

FOLIO DE RÉSERVE

A
B
C
D
E



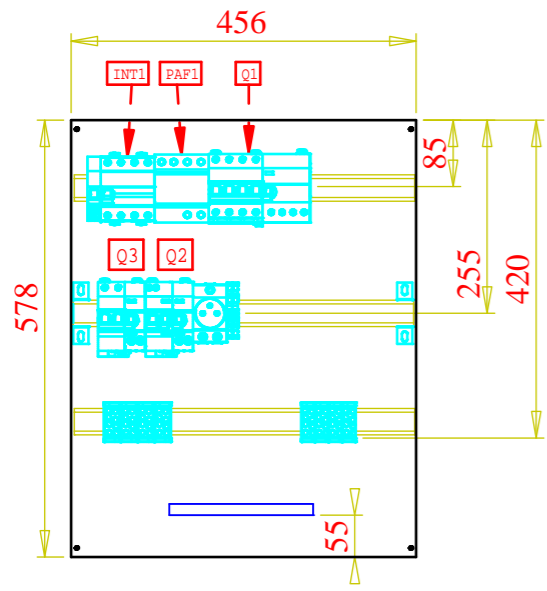
MADenR
UNE ÉNERGIE PLEINE D'AVENIR

Siège social :
2 avenue du Gros Chêne
95610 ÉRAGNY-SUR-OISE
Usine de production :
20 avenue Marcel LIABASTRE
14600 HONFLEUR
Tel : 02 31 65 59 40
Internet: www.madenr.com

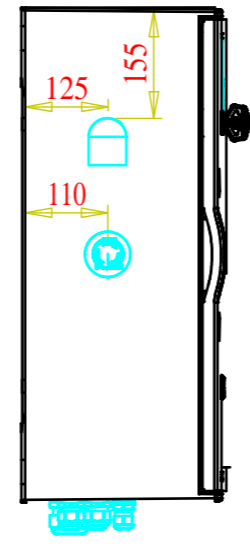
Titre du dossier / Project title :
SHELTER 2000x1000 AVEC 1 ONDULEURS HUAWEI 30KTL

Titre du folio / Page title
Réserve

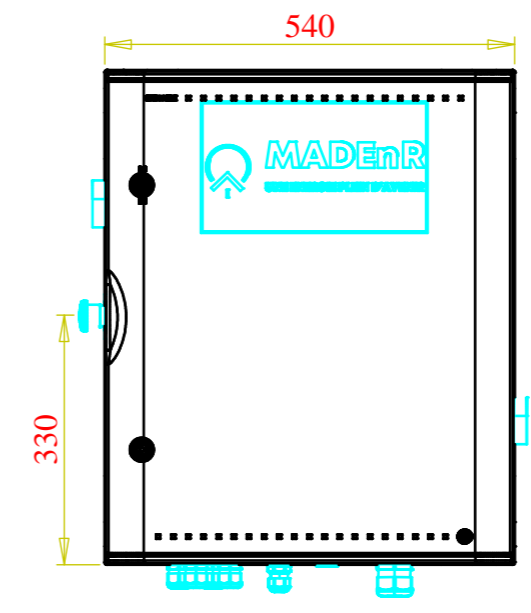
No d'affaire / Project number A DEFINIR		Ind. / Revision A
Concepteur / Designer DH	Date 14/11/2023	Folio / Page 6
Client / Customer		Précédent / Previous 5
		Suivant / Next 7



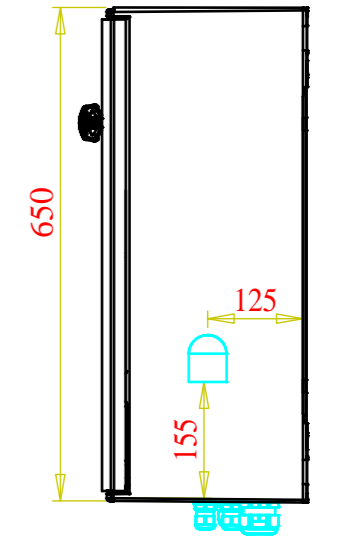
PLATINE



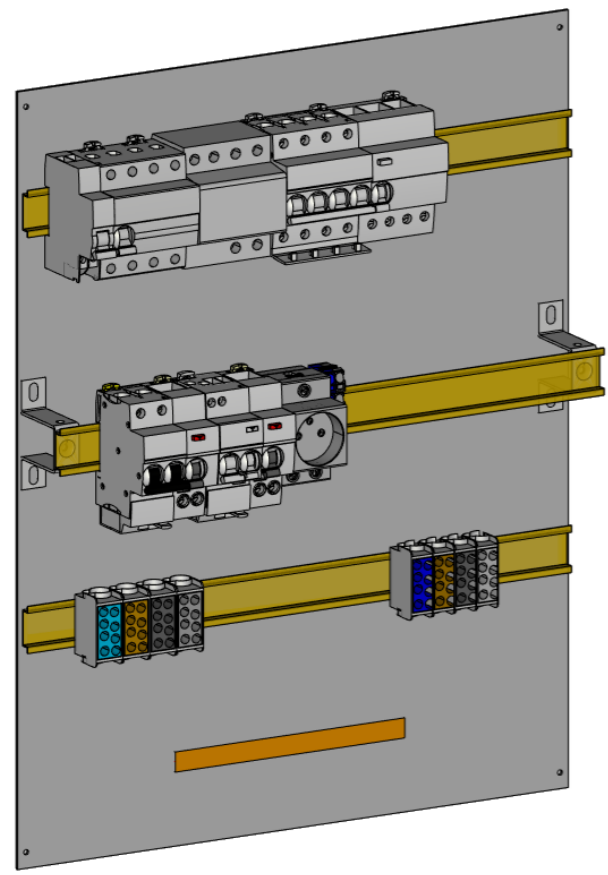
GAUCHE



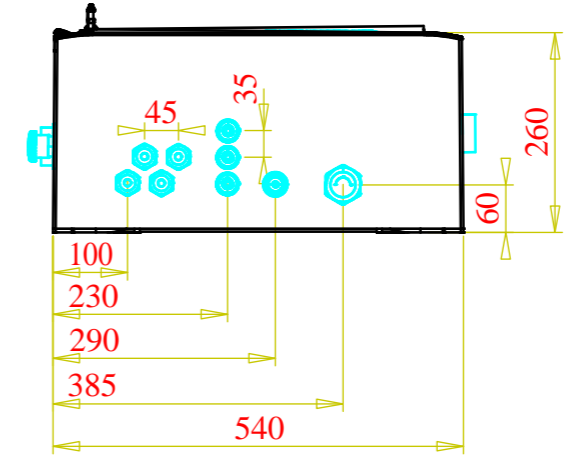
FACE

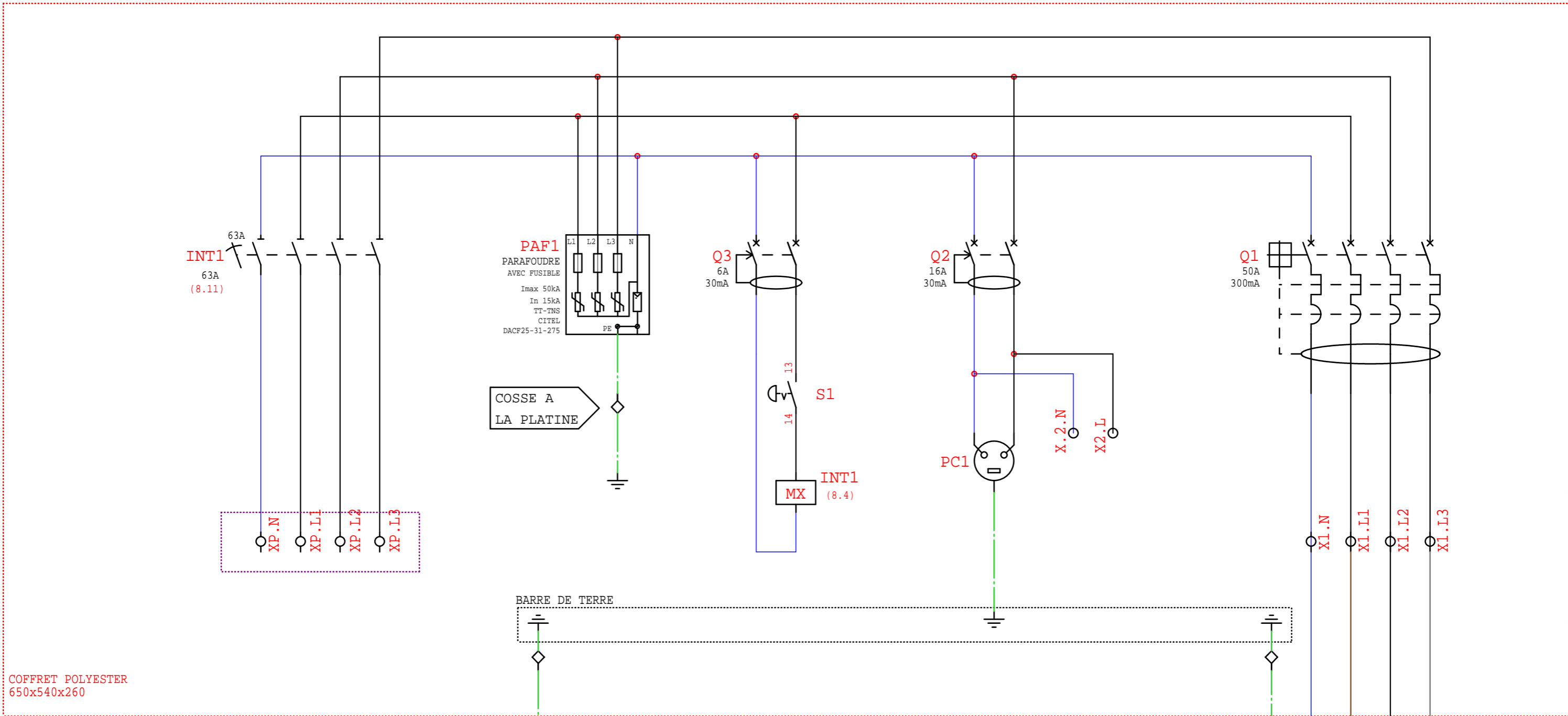


DROITE



DESSOUS





Repère	Description	Fournisseur	Folio
INT1	Acti9, iSW-NA interrupteur-sectionneur 4P 63A 415VCA	SCHNEIDER	8
INT1	Déclencheur de tension - IMX - déclenchement unité - 110..415 VAC / DC	SCHNEIDER	8
ONDULEUR 1	ONDULEUR HUAWEI SUN2000-30KVA	Huawei	8
PAF1	PARAFOUDRE 3P+N IN 15KA IMAX 50KA	CITEL	8
PC1	Ex9DS-F	Noark	8
Q1	Acti9, iC60N disjoncteur 4P 50A courbe C	SCHNEIDER	8
Q1	Acti9, Vigi iC60 4P 63A 300mA type AC 230-240V 400-415V	SCHNEIDER	8
Q2	Acti 9 iDPN N Vigi - RCBO - 1P+N - 16A - C - 6000A - 30mA - type AC	SCHNEIDER	8
Q2	Acti9, Vigi iC60, bloc différentiel 2P 25A 30mA type AC 230-240V 400-415V	SCHNEIDER	8
Q3	Acti9, iC60N disjoncteur 2P 6A courbe C	SCHNEIDER	8
Q3	Acti9, Vigi iC60, bloc différentiel 2P 25A 30mA type AC 230-240V 400-415V	SCHNEIDER	8
S1	Ex9P1 B3	Noark	8
S1	Ex9P1 H r	Noark	8
S1	Ex9P1 1NO	Noark	8
S1	Ex9P1 H S6FR	Noark	8
X.2.N	TOPJOB S : BORNE DE PASSAGE 3C / 6 (10) MM / BLEU	WAGO	8
X1.L1	Bornier 25-35mm2 marron	HORAETEC	8
X1.L2	Bornier 25-35mm2 noir	HORAETEC	8
X1.L3	Bornier 25-35mm2 grise	HORAETEC	8
X1.N	Bornier 25-35mm2 bleue	HORAETEC	8
X2.L	TOPJOB S : BORNE DE PASSAGE 3C / 6 (10) MM / GRIS	WAGO	8
XP.N	Borne 16/25mm2 4P Bleue/Marron/noire/grise	HORAETEC	8



MADenR
UNE ÉNERGIE PLEINE D'AVENIR

Siège social :
2 avenue du Gros Chêne
95610 ÉRAGNY-SUR-OISE
Usine de production :
20 avenue Marcel LIABASTRE
14600 HONFLEUR
Tel : 02 31 65 59 40
Internet: www.madnr.com

Titre du dossier / Project title :
SHELTER 2000x1000 AVEC 1 ONDULEURS HUAWEI 30KTL

Titre du folio / Page title
Liste de matériel AC

No d'affaire / Project number
A DEFINIR

Concepteur / Designer
DH

Date
14/11/2023

Client / Customer

Ind. / Revision
-- -- -- --
A

Folio / Page
9

Précédent / Previous
8

Suivant / Next
/